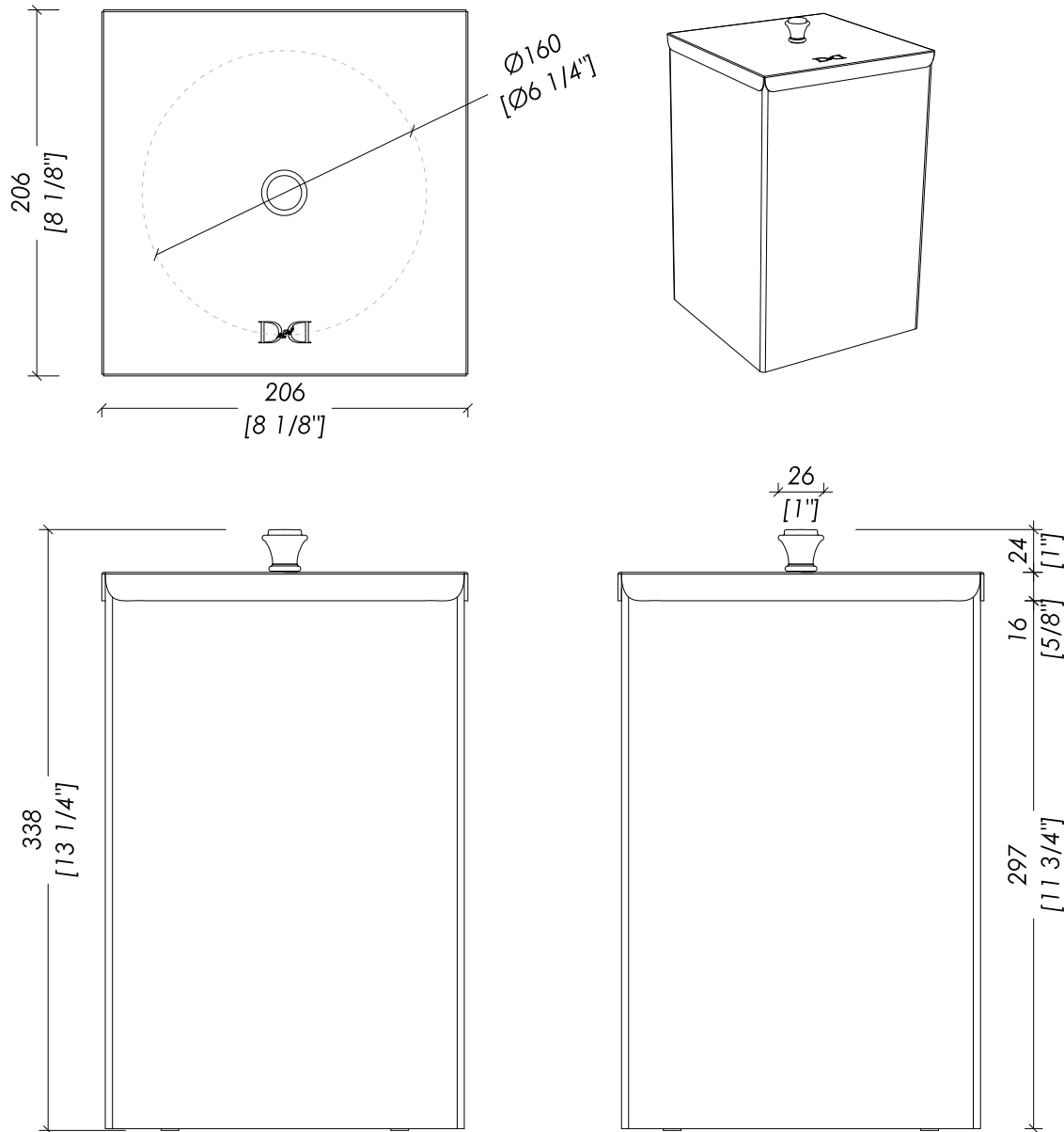


Devon&Devon

CUBE

design Ufficio Stile



updating 01|2024

CUBE306CR; CUBE306OT; CUBE306BR; CUBE306NK

- > CESTINO CON COPERCHIO
- > MATERIALE: ottone
- > FINITURA: cromo, oro chiaro, bronzo, nickel lucido
- > TOLLERANZA: $\pm 2\%$
- > DIMENSIONE IMBALLO: mm 320x320x340H
- > PESO: 5,3 Kg

N.B. Tutte le misure sono in millimetri/pollici. Questo disegno è di proprietà Devon&Devon. Non può essere riprodotto o trasmesso a terzi senza autorizzazione.

- > WASTE BASKET WITH LID
- > MATERIAL: brass
- > FINISH: chrome, light gold, bronze, polished nickel
- > TOLLERANCE: $\pm 2\%$
- > PACKAGING: inch 12 5/8"x12 5/8"x13 3/8"H
- > WEIGHT: 11,7 Lbs

N.B. All measurements are in millimetres/inches. This drawing is property of Devon&Devon. It may not be reproduced or transmitted to third parties without authorization.